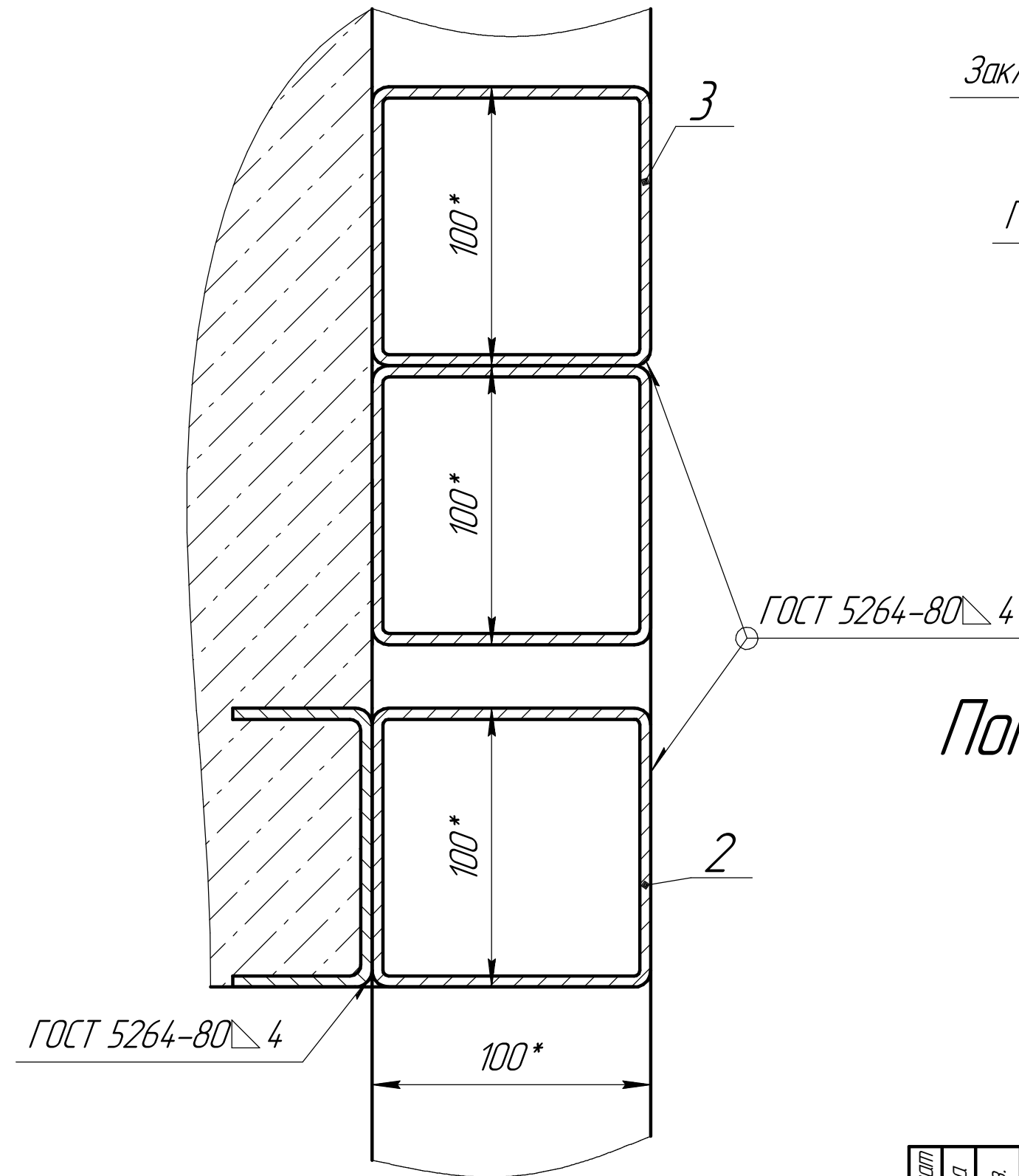
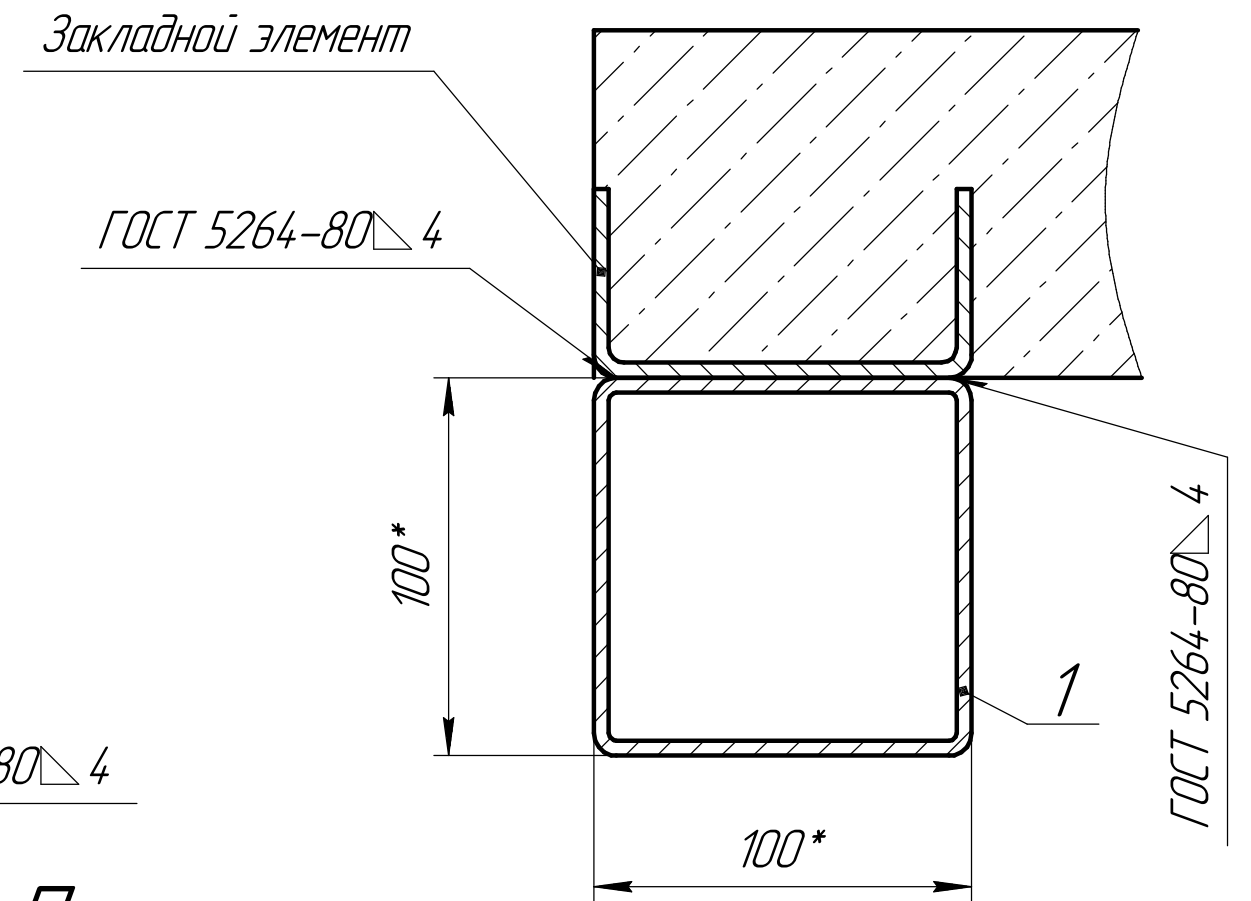


Б-Б (1:2)



А-А (1:2)



Помещение

Изм. № Инв. № дробл. Подп. и дата

Изм. № Инв. № дробл. Подп. и дата

Предназначен для установки секционных ворот в помещении с низкой притолокой.

- H - Высота проема (до 8000мм)
- B - Ширина проема (до 8000мм)
- h - Высота притолоки (>230мм)
- A - Высота вертикальных направляющих

Закладной элемент длиной не менее 100 мм в состав комплектации ворот не входит. Шаг установки закладных элементов не более 1000 мм, но не менее 3 шт. на каждую сторону проема.

Формат	Зона	Паз	Обозначение	Наименование	Кол.	Примечание
				<i>Материалы</i>		
		1		Труба 100x100x4 L=H+h	2	
		2		Труба 100x100x4 L=B	1	
		3		Труба 100x100x4 L=100	4	

VSP-0101						
Изм.	Лист	№ докум.	Подп.	Дата	Формирование проема низкий подъем расчетные ворота (Промышленные ворота)	Лит. Масса Масштаб
Разраб.						Б/М
Проб.						Лист Листов 1
Т.контр.						
Согласован						
Н.контр.						
Утв.						

*Размеры для справок.